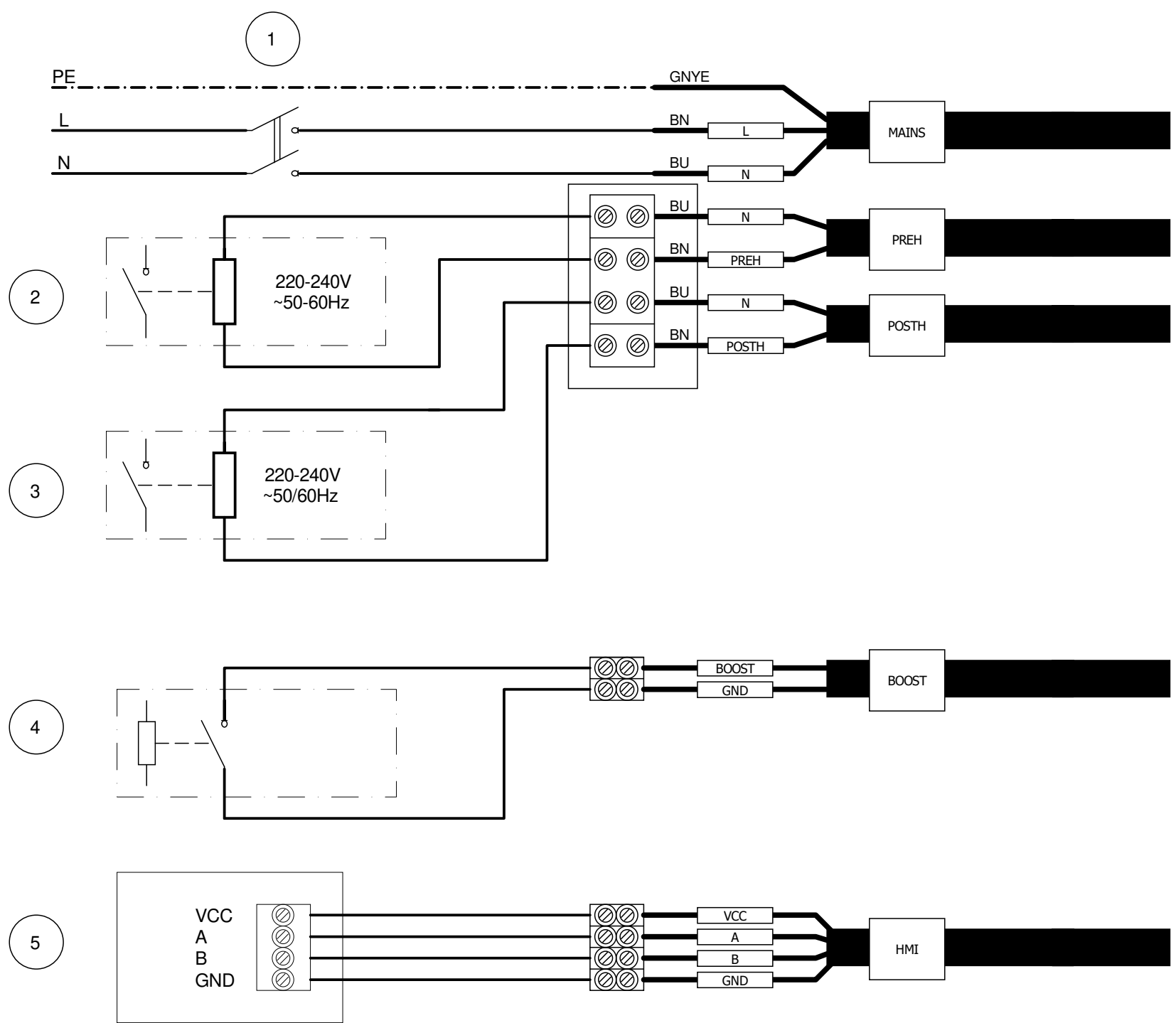


MAINS
220-240V
~50-60Hz



- 1 Mains 2 poles switch
- 2 Preheater (remote 220-240Vac ~50/60Hz relay coil)
- 3 Postheater (remote 220-240Vac ~50/60Hz relay coil)
- 4 Dry contact (remote switch / relay)
- 5 Remote HMI

Wires color code
BK=black
BU=blu
BN=brown
GNYE=yellow/green
RD=red
WH=white
YE=yellow

	Materiale	Colore	Nome Commerciale
	Trattamento superficiale / Termico	Rugosità generale	Codice fornitore
Data emissione revisione 27/04/2023	Data: 27/04/2023 Disegn: FlaPo/UT Controllo: Visto:	Fornitore	Volume [mm3] Peso [g] Densità [g/mm3]
Ninfeo N. 223/23	Quote senza indicazione di tolleranza secondo norma ISO 22768-1		Scala
Descrizione	Grado precisione ISO 2768-M		
	Descrizione HR 300 NETI EXPORT PASSIVHAUS IoT Wiring diagram		
	Disegno N. E960602A	1/1	
Codice Grezzo	Codice Finito 9.993.000.602		

This drawing is property of VORTICE ELETTROSOCIALI SpA. Without the written permission of VORTICE ELETTROSOCIALI SpA the drawing may not be used to construct the object represented, nor be shown to third parties or otherwise reproduced. VORTICE ELETTROSOCIALI S.p.A. will protect exclusivity rights under the law.